



IMP PROTIPOŽARNI SISTEMI d.o.o.
Dunajska 7, SI-1000 Ljubljana

“Z našimi izkušenimi strokovnjaki bomo zanesljivo požarno zaščitili vaše objekte.”

Tel: 386 1 300 90 42
Fax: 386 1 300 90 60
Email: mail@imp.si

PREDNOSTI

- diskreten in privlačen dizajn
- maksimalna zanesljivost obratovanja
- brez gibljivih delov, ki so nagnjeni h koroziji
- zaščita pred nečistočami in poškodbami
- barvo mrežastega pokrova oz. ornamentalnega obročka je možno individualno prilagajati

CERTIFIKATI

- Sprinklerji odgovarjajo standardu EN12259-1 in lahko zato nosijo znak CE
- Marca leta 2008 je bil pridobljen še VdS-ov atest (VdS 2100-25)

Undercover sprinklers (skriti sprinklerji)



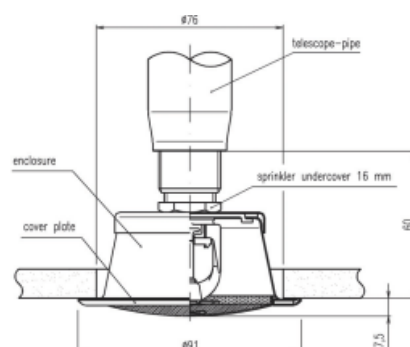
PRIMERI UPORABE

Skriti sprinklerji se uporabljajo za nevarnosti tipa >LH, OH1, OH2 in OH3, kot je določeno v VdS CEA 4001. Največja višina stropa je 10 m.

- banke, pisarniški in upravni objekti
- javne zgradbe (bolnišnice, šole, univerze, zapori, itd.)
- hoteli
- veleblagovnice in nakupovalni centri

OPIS

Minimax-ovi skriti sprinklerji predstavljajo optimalno rešitev za harmonično in neopazno instalacijo stropnih sistemov. Te skrite sprinklerje je mogoče vgraditi v spuščene strope in strope iz masivnega betona, če je na voljo dovolj prostora za ohišja sprinklerjev. Ti t. i. undercover sprinklers oz. skriti sprinklerji so opremljeni z visečimi, hitro odzivnimi pršnimi sprinklerji. S fino mrežastim pokrovom in inovativnim odmetnim sistemom CoverDrop je Minimaxov skriti sprinkler edinstven med poznanimi skritimi sprinklerji.



SESTAVA

- Skriti sprinkler prekriva fini mrežasti pokrov, ki je tako rekoč poravnan s stropom. Ta mrežasti pokrov je z magnetom pritrjen na ohišje in se odpira s sistemom CoverDrop.
- Edinstven patent v postopku patentiranja Minimaxov CoverDrop brizgalni mehanizem zagotavlja, da se voda v primeru požara vedno enakomerno in neovirano porazdeli.
- Skriti sprinkler ima krhko ampulo v skladu z DIN EN 12259-1. Kot opcija je na voljo tudi tulec z dolgim navojem za nastavitev stalne višine in podložna plošča z bajonet spojko za priključitev ohišja.

MINIMAX

